

丹阳市开发区练湖社区卫生服务中心雨污水管网改造工程采购项目采购公告
(招标编号: DWCB-(2024) 询字第004号)

项目所在地区: 江苏省镇江市丹阳市

一、招标条件

本丹阳市开发区练湖社区卫生服务中心雨污水管网改造工程采购项目已由项目审批/核准/备案机关批准, 项目资金来源为自筹资金:28.06万元, 招标人为丹阳市开发区练湖社区卫生服务中心。本项目已具备招标条件, 现招标方式为其他。

二、项目概况和招标范围

规模: 本工程项目最高限价: 280603.96元, 该工程施工地点位于丹阳市开发区练湖社区卫生服务中心内, 主要工程内容: 铺设DN300污水管(PE实壁管)253m, DN100 PE压力管100m; 安装模块化污水检查井20座, 玻璃钢化粪池2座; 疏通各类管道170m。详见附件:《工程量清单》及图纸。

范围: 本招标项目划分为1个标段, 本次招标为其中的:

丹阳市开发区练湖社区卫生服务中心雨污水管网改造工程采购项目

三、投标人资格要求

丹阳市开发区练湖社区卫生服务中心雨污水管网改造工程采购项目:

1、基本资格条件:

(1) 具有独立承担民事责任的能力, 经营范围涵盖本项目【提供法人或者其他组织的营业执照, 自然人的身份证明】;

(2) 供应商未被“信用中国”(www.creditchina.gov.cn)、“中国政府采购网”(www.ccgp.gov.cn)“信用江苏”网站列入失信被执行人、重大税收违法案件当事人名单、政府采购严重违法失信行为记录名单【现场查询】。

2、本项目的特定资格要求:

(1) 市政公用工程施工总承包叁级(含)以上。

(2) 具备有效的安全生产许可证。

3、拒绝下述供应商参加本次采购活动:

(1) 供应商单位负责人为同一人或者存在直接控股、管理关系的不同供应商, 不得参加同一合同项下的采购活动。

(2) 凡为采购项目提供整体设计、规范编制或者项目管理、监理、检测等服务的供应商, 不得再参加本项目的采购活动。

4、本项目不接受联合体参与。

本项目不 允许联合体投标。

四、招标文件的获取

获取时间：2024-11-13 09:00到2024-11-13 17:00

获取方式：发送邮箱

五、投标文件的递交

递交截止时间：2024-11-19 09:30

递交方式：现场递交

六、开标时间及地点

开标时间：2024-11-19 09:30

开标地点：丹阳市卫生装备采购管理中心212室（开发区凤凰路20号）

七、其他

报名须知：

1、提供《营业执照》以及上述供应商资格要求所列材料复印件。

2、提供法人授权委托书、被授权人身份证复印件。

3、报名时间：即日起至2024年11月13日（工作日9:00-11:30；14:00-16:00）

4、报名材料提交地点：丹阳市卫生装备采购管理中心208室（开发区凤凰路20号），联系电话：0511-86160137。

5、现场勘察时间暂定2024年11月14日上午10:00，如有调整另行通知。

联系人：吴九梅 电话：15052951097

八、监督部门

本招标项目的监督部门为。

九、联系方式

招 标 人：丹阳市开发区练湖社区卫生服务中心

地 址：丹阳市西环路323号

联 系 人：吴九梅

电 话：0511-86599008

电 子 邮 件：/

招 标 代 理 机 构：丹阳市卫生装备采购管理中心

地 址：江苏省丹阳市开发区凤凰路

联 系 人：唐宏辉

电 话：0511-86160137

电 子 邮 件：/

招标人或其招标代理机构主要负责人（项目负责人）唐宏辉（签名）

招标人或其招标代理机构：_____（盖章）

丹阳市开发区练湖社区卫生服务中心雨
污水管网改造

工程

招标工程量清单

招 标 人： _____
(单位盖章)

造价咨询人： _____
(单位盖章)

2024年10月24日

丹阳市开发区练湖社区卫生服务中心雨
污水管网改造

工程

招标工程量清单

招 标 人： _____ 造价咨询人： _____
(单位盖章) (单位盖章)

法定代表人
或其授权人： _____ 法定代表人
或其授权人： _____
(签字或盖章) (签字或盖章)

编 制 人： _____ 复 核 人： _____
(造价人员签字盖专用章) (造价工程师签字盖专用章)

编 制 时 间： 2024年10月24日 复 核 时 间： 2024年10月24日

分部分项工程和单价措施项目清单与计价表

工程名称：丹阳市开发区练湖社区卫生服务中心雨污水
管网改造工程 标段：

第1页 共3页

序号	项目编码	项目名称	项目特征描述	计量单位	工程量	金额（元）			
						综合单价	合价	其中 暂估价	
		0401 土石方工程							
1	040101002001	挖沟槽土方	1、土壤类别：综合 2、挖土深度：平均1.5m 3、部位：污水管道检查井	m3	686.83				
2	040101003001	挖基坑土方	1、土壤类别：综合 2、挖土深度：1.5m以内 3、部位：玻璃钢化粪池外	m3	27.55				
3	040103001001	回填方	1、密实度要求：符合设计及规范要求 2、填方材料品种：素土 3、填方来源、运距：原土利用，运距投标人自行考虑 4、备注：投标人根据施工现场实际情况自行考虑土方运距及场内短驳等因素确定报价，结算	m3	182.8				
4	040103001002	回填方	1、密实度要求：符合设计及规范要求 2、填方材料品种：6%灰土 3、填方来源、运距：原土利用拌合灰土，运距投标人自行考虑 4、备注：投标人根据施工现场实际情况自行考虑土方运距及场内短驳等因素确定报价，结算	m3	362.77				
5	040103002001	余方弃置	1、废弃料品种：素土（开挖沟槽基坑利用后的余土） 2、运距：投标人自行考虑 3、备注：投标人根据施工现场实际情况自行考虑弃土运距及场内短驳等因素确定报价，结算时不再调整中标单	m3	72.47				
		分部小计							
		0402 道路工程							
		本页小计							

分部分项工程和单价措施项目清单与计价表

工程名称：丹阳市开发区练湖社区卫生服务中心雨污水
管网改造工程 标段：

第2页 共3页

序号	项目编码	项目名称	项目特征描述	计量单位	工程量	金额（元）		
						综合单价	合价	其中 暂估价
6	041001001001	拆除路面	1、材质：混凝土路面 2、厚度：参考厚度20cm，实际厚度以现场为准 3、运距：投标人自行考虑 4、备注：投标人根据施工现场实际情况自行考虑混凝土厚度、弃渣运距及场内短驳等因素确定报价 结算时不	m2	230			
7	040202011001	碎石	1、厚度：5cm	m2	230			
8	040203007001	水泥混凝土	1、混凝土强度等级：C30 2、厚度：200mm	m2	230			
		分部小计						
		0405 管网工程						
9	040501004001	塑料管	1、垫层、基础材质及厚度：管基中砂满包 2、材质及规格：DN300 PE实壁管 3、连接形式：热熔焊接 4、铺设深度：平均	m	253			
10	040501004002	塑料管	1、垫层、基础材质及厚度：管基中砂满包 2、材质及规格：DN100 PE压力管 3、连接形式：热熔焊接 4、铺设深度：平均	m	100			
11	010401011001	模块检查井	1、井截面、深度：Φ800，深度详见管网纵剖图纸 2、品种、规格、强度等级：模块井，做法详见苏13-2022,页11 3、井盖安装：五防	座	20			
12	040305001001	垫层	1、材料品种、规格：中粗砂 2、厚度：详见玻璃 钢化类油施工大样	m3	24.55			
本页小计								

分部分项工程和单价措施项目清单与计价表

工程名称：丹阳市开发区练湖社区卫生服务中心雨污水
管网改造工程

标段：

序号	项目编码	项目名称	项目特征描述	计量单位	工程量	金额（元）		
						综合单价	合价	其中 暂估价
13	040303001001	混凝土垫层	1、混凝土强度等级：C20 2、部位：管道包裹	m ³	6			
14	040504008001	整体化粪池	1、材质：成品玻璃化粪池 2、型号、规格：有效容积3m ³ ，独立井盖及井座，做法详见图集14GG706DF9	座	2			
15	04B001	管道疏通	1、DN200管道疏通 2、淤积程度：中等	m	70			
16	04B002	管道疏通	1、DN400管道疏通 2、淤积程度：中等	m	100			
17	04B003	管道封堵	1、部位：原污水管道，直径DN300以内 2、封堵方式：投标人综合考虑，满足设计要求	处	2			
			分部小计					
			分部分项合计					
1	041106001001	大型机械设备进出场及安拆		台·次	1			
			单价措施合计					
本页小计								

合 计		
-----	--	--

【新点2013清单造价江苏版 V10.3.6】

总价措施项目清单与计价表

工程名称：丹阳市开发区练湖社区卫生服务中心雨污水
管网改造工程

标段：

第1页 共2页

序号	项目编码	项目名称	计算基础	费率 (%)	金额 (元)	调整费率 (%)	调整后金额 (元)	备注
1	041109001001	安全文明施工费						
1.1		基本费	分部分项合计+单价措施项目合计-除税工程设备费	1.500				
1.2		增加费	分部分项合计+单价措施项目合计-除税工程设备费					
1.3		扬尘污染防治增加费	分部分项合计+单价措施项目合计-除税工程设备费	0.310				
2	041109002001	夜间施工	分部分项合计+单价措施项目合计-除税工程设备费					
3	041109003001	二次搬运	分部分项合计+单价措施项目合计-除税工程设备费					
4	041109004001	冬雨季施工	分部分项合计+单价措施项目合计-除税工程设备费					
5	041109005001	行车、行人干扰	分部分项合计+单价措施项目合计-除税工程设备费					
6	041109006001	地上、地下设施、建筑物的临时保护设施	分部分项合计+单价措施项目合计-除税工程设备费					
7	041109007001	已完工程及设备保护	分部分项合计+单价措施项目合计-除税工程设备费					
8	041109008001	临时设施	分部分项合计+单价措施项目合计-除税工程设备费					

编制人（造价人员）：

复核人（造价工程师）：

规费、税金项目计价表

工程名称：丹阳市开发区练湖社区卫生服务中心雨污水
管网改造工程 标段：

序号	项目名称	计算基础	计算基数(元)	计算费率(%)	金额(元)
1	规费	环境保护税+社会保险费+住房公积金		100.000	
1.1	社会保险费	分部分项工程费+措施项目费+其他项目费-除税工程设备费		2.000	
1.2	住房公积金	分部分项工程费+措施项目费+其他项目费-除税工程设备费		0.340	
1.3	环境保护税	分部分项工程费+措施项目费+其他项目费-除税工程设备费			
2	税金	分部分项工程费+措施项目费+其他项目费+规费-除税甲供材料和甲供设备费/1.01		9.000	
合 计					

编制人（造价人员）：

复核人（造价工程师）：

发包人提供材料和工程设备一览表

工程名称：丹阳市开发区练湖社区卫生服务中心雨污水
管网改造工程 标段：

序号	材料编码	材料(工程设备)名称、规格、型号	单位	数量	单价(元)	合价(元)	交货方式	送达地点	备注
合 计									

设计单位



大洲设计咨询集团有限公司

DaZhou Design Consulting Group Co., Ltd

图 纸 目 录

建设单位 丹阳市练湖卫生院

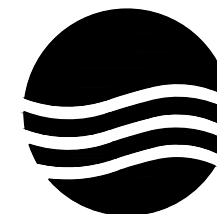
项目名称 雨污水管网改造工程

专业 给排水

项目编号

日期 2024.07

序号	图号	图纸名称	图幅	备注
01	SS-01	排水设计总说明	A3	
02	SS-02	雨水管道平面图	A3	
03	SS-03	污水管道平面图	A3	
04	SS-04	主要材料表	A3	
05	SS-05	主要管道纵断面图	A3	
06	SS-06	雨污水检查井表	A3	
07	SS-07	沟槽开挖示意图（一）	A3	
08	SS-08	沟槽开挖示意图（二）	A3	
09	SS-09	化粪池回填图	A3	
10	SS-10	管道交叉通用图（一）	A3	
11	SS-11	管道交叉通用图（二）	A3	



市政行业、水利行业
公路行业（公路）
建筑行业（建筑工程、人防工程）
风景园林工程设计专项
电力行业（送电工程、变电工程）

丹阳市练湖卫生院

雨污水管网改造工程 施工图

设计编号: _____

批 准: 刘欣

项目负责人: 周斗

日 期: 2024.07

大洲设计咨询集团有限公司

DaZhou Design Consulting Group Co. Ltd

用心设计，绘制人生蓝图

证书编号: A232006431

排水设计总说明

一、设计依据:

- 项目总平面布置图。
- 《室外排水设计标准》(GB50014-2021)
- 《给水排水管道工程施工及验收规范》GB50268-2008
- 《给水排水构筑物工程施工及验收规范》(GB50141-2008)
- 《城市给水工程项目规范》(GB 55026-2022)
- 《给水排水工程管道结构设计规范》(GB 50332-2002)
- 《室外给水排水和燃气热力工程抗震设计规范》(GB 50032-2003)
- 《给水排水工程构筑物结构设计规范》(GB 50069-2002)
- 《埋地塑料排水管道工程技术规范》(CJJ143-2010)

二、设计概况:

本项目为丹阳市练湖卫生院雨污水管网改造工程,项目位于公园路以北,东湖新村以南,项目东侧内城河河边有市政污水管道。

本项目包括雨水管道为已建,需将部分与污水检查井连接,连接管道截断,雨水DN400,雨水管道排入项目东侧河道内。污水管道采用开挖施工,污水管道管径为DN300。污水压力管道管径为DN100,污水排入项目东侧内城河市政污水管道内。

三、排水系统:

- 本工程场地内部范围内雨水通过雨水口收集后通过雨水管道排入项目东侧河道内,排出口黄海标高为4.400m。
- 本工程室内污水排入项目东南侧废水收集池处理后通过提升泵提升排入项目东侧内城河边的市政污水检查井内。市政污水管径DN400。

四、排水管道设计:

1. 管材:

雨水管道DN300采用钢筋砼承插管道II级,橡胶圈接口,管基06MS201-1,页17、21、23,遇流沙土等软弱地基增加30cm抛石处理。基础采用C20砼基础。

污水管道采用PE实壁管,热熔承插连接,管基中砂满包(06MS201-2页54),管顶覆土小于0.7m时,采用C20满包至管顶0.2m。

压力管道DN100采用PE压力管,采用沟槽连接件连接、法兰连接。安装空间较小时应采用沟槽连接件连接。

2. 管道敷设:各种管道在施工前,应对市政接管点的检查井的标高和管径进行实测复核。如与施工图标高不一致,应通知设计院进行调整后,方可施工。

3. 管道坡度:

- 排水管的铺设不得出现无坡、倒坡现象。雨污水主管排水坡度为0.002。
- 两检查井之间的管段的坡度应一致,如有困难时,后段坡度不应小于前段管段坡度。

4. 检查井:

污水检查井图集参照06MS201-3,检查井采用是流槽式,连接井采用是落地式。

检查井盖采用球墨铸铁三防井盖,人行道、绿化带采用轻型井盖,其余采用重型井盖。

检查井均需要设置防坠措施。爬梯采用注塑铸铁爬梯。因地下水较高,窨井外墙用1:2防水水泥砂浆粉刷到井顶部。检查井井顶标高根据设计地面标高确定,本图设计地面标高仅供参考,以现场道路为准。

五、沟槽回填:

1. 1)管顶上部500mm以内,不得回填块石、碎石砖和冻块土;500mm以上不得集中回填块石、碎石、冻土块。

2)绿化带采用素土回填。沟槽回填车道、人行道采用6%灰土回填,胸腔填土密实度95%,管顶以上500mm范围内密实度90%,管顶以上500mm以上范围内按道路施工图有关要求

回填。

2. 机械回填土时,回填用的机械不得在管沟上行走。

3. 沟槽内的回填土应分层夯实。虚填厚度:机械夯实不大于300mm;人工夯实时,不大于200mm。

4. 管道接口处的回填土应仔细夯实,不得扰动管道接口。

六、管线交叉:

1. 管线交叉原则

- 压力管让无压力管,可弯曲管让不可弯曲管;
- 小管径管道让大管径管道;
- 弱电管道让强电管道;
- 强电管道可与弱电交叉尽可能避免平行,必须平行时其距离应大于50CM;
- 煤气、供电管道严禁穿越排水窨井。

2. 管道上下交叉垂直净距不足0.2m时,需要进行加固,见省排水通用图管道交叉见省标排水71-74。

3. 因地质地形条件变化大,管道较多,土方量由建设方与监理方共同控制。

4. 工程管线之间及其与建(构)筑物之间的最小水平净距应符合2.2.9的规定。当受道路宽度、断面以及现状工程管线位置等因素限制难以满足要求时,可根据实际情况采取安全措施后减少其最小水平净距。

七、管道工程的质量验收应符合国家标准《给水排水管道施工及验收规范》(GB50268-2008)

八、本图尺寸除标高、距离以米计,其他均以毫米计。本图标高为黄海标高。

九、未说明处按国家有关施工规定和规范进行施工及验收。如遇到特殊问题应及时与设计人员取得联系。

图例: ⊕ 污水检查井 ⊕ 雨水检查井

DN400-20-1.5

管径-长度-坡度(%)

4.950

管内底标高

5.997

地面标高

污水井编号



化粪池



隔油池

项目编号

设计单位



大洲设计咨询集团有限公司

证书编号: A232006431

资质业务范围

建筑行业(建筑工程、人防工程)
风景园林工程设计专项
市政行业、水利行业
公路行业(公路)
电力行业(送电工程、变电工程)

建设单位

丹阳市练湖卫生院

项目名称

雨污水管网改造工程

姓名

刘欣

签名

审核

刘欣

刘欣

项目负责人

周丹

周丹

专业负责人

刘欣

刘欣

校对

董克海

董克海

设计

杨志全

杨志全

绘图

杨志全

杨志全

图纸名称

排水设计总说明

专业

给排水

图号

SS-01修

日期

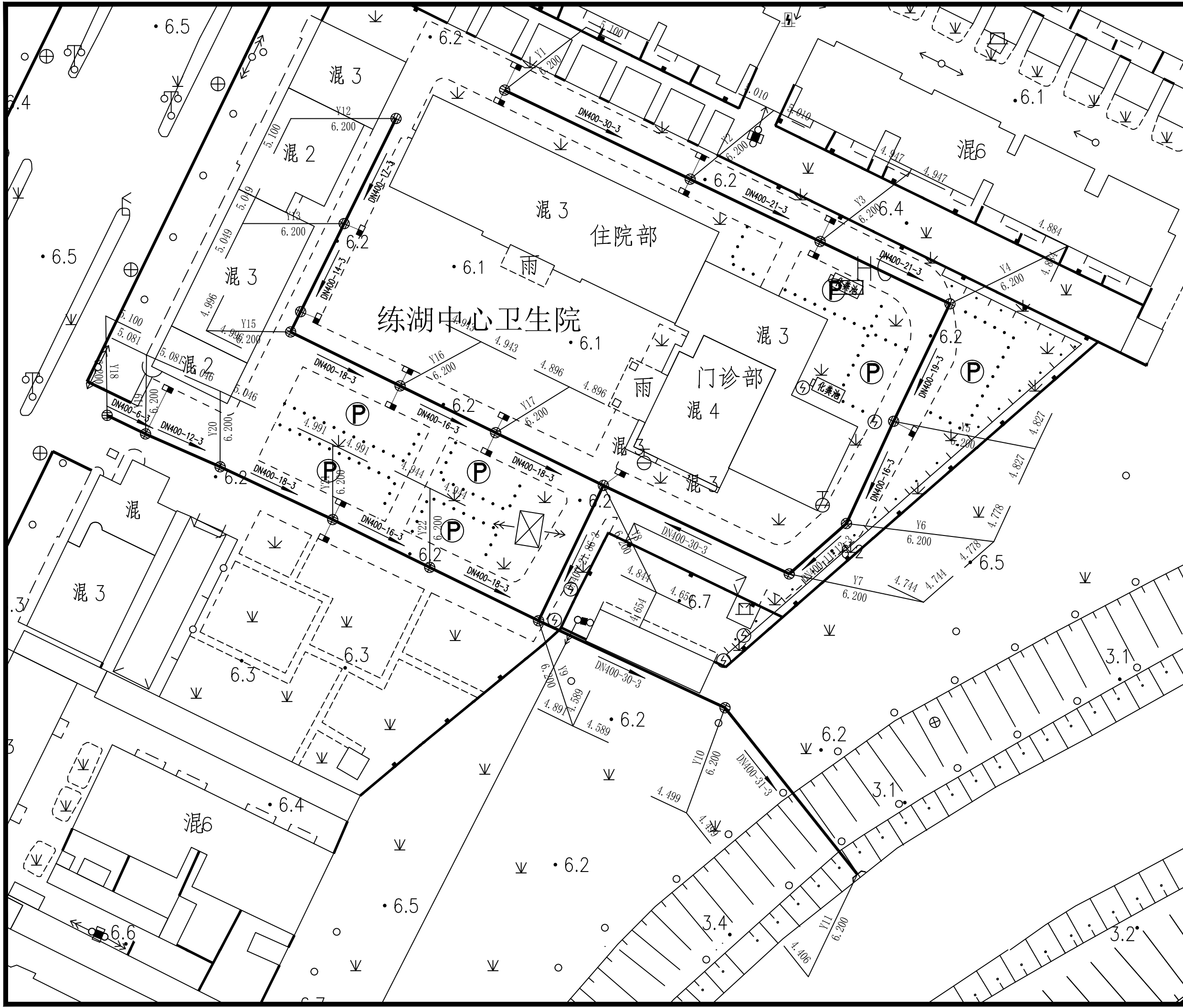
2024.07

执业专用章

(按规定加盖)

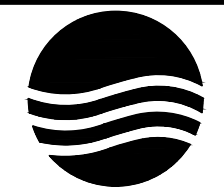
出图专用章

本图须加盖出图签章,否则一律无效



项目编号

设计单位



大洲设计咨询集团有限公司

证书编号: A232006431

资质业务范围
 建筑行业 (建筑工程、人防工程)
 风景园林工程设计专项
 市政行业、水利行业
 公路行业 (公路)
 电力行业 (送电工程、变电工程)

建设单位

丹阳市练湖卫生院

项目名称

雨污水管网改造工程

	姓名	签名
审核	刘欣	刘欣
项目负责人	周丹	周丹
专业负责人	刘欣	刘欣
校对	董克海	董克海
设计	杨志全	杨志全
绘图	杨志全	杨志全

图纸名称

雨水管道平面图

专业

给排水

图号

SS-02

日期

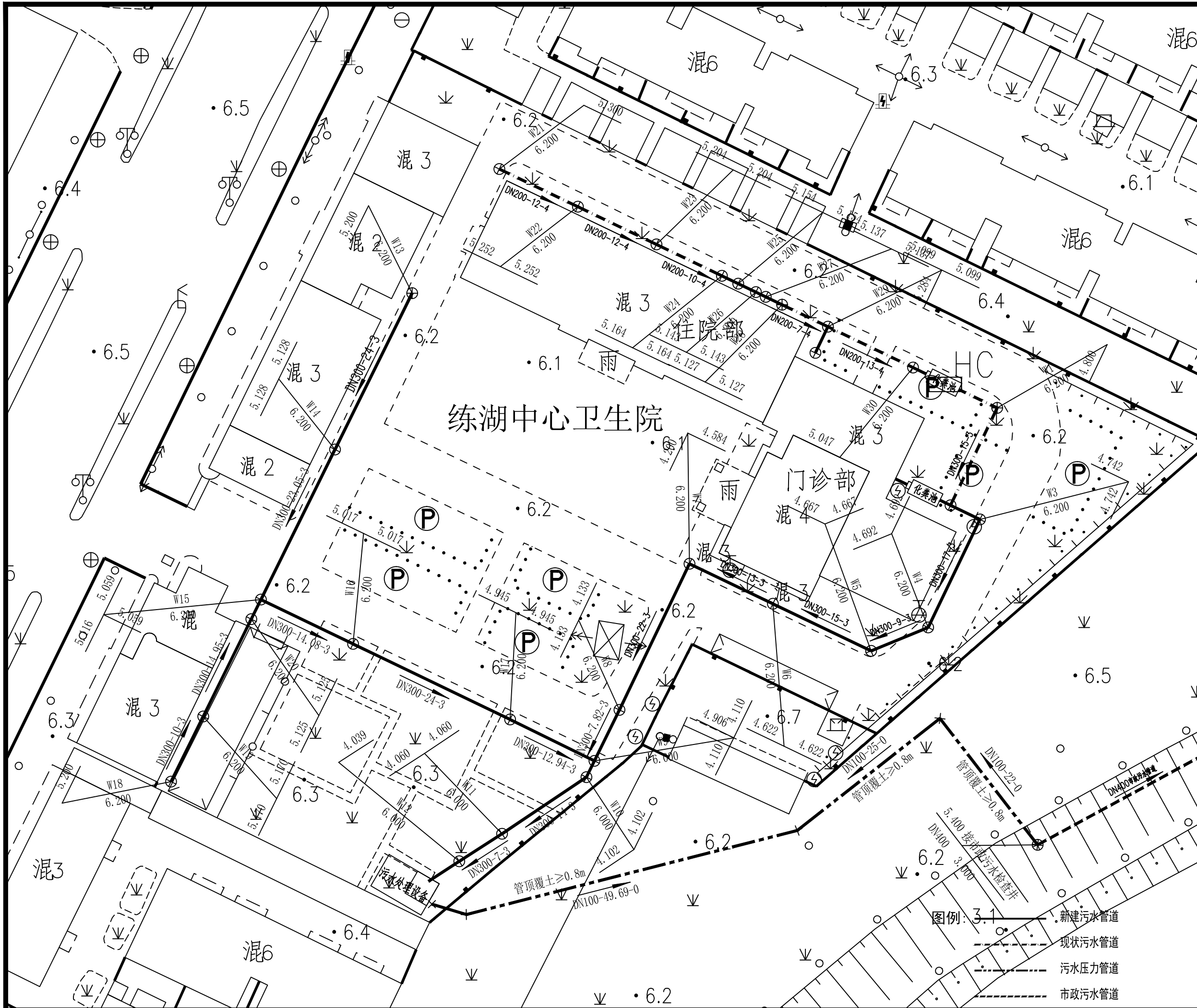
2024.07

执业专用章

(按规定加盖)

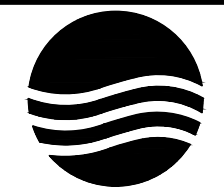
出图专用章

本图须加盖出图签章, 否则一律无效



项目编号

设计单位



大洲设计咨询集团有限公司

证书编号: A232006431

资质
业务
范围

建筑行业(建筑工程、人防工程)
风景园林工程设计专项
市政行业、水利行业
公路行业(公路)
电力行业(送电工程、变电工程)

建设单位

丹阳市练湖卫生院

项目名称

雨污水管网改造工程

审核

姓名
刘欣

签名
刘欣

项目负责人

周丹

周丹

专业负责人

刘欣

刘欣

校对

董克海

董克海

设计

杨志全

杨志全

绘图

杨志全

杨志全

图纸名称

污水管道平面图

专业

给排水

图号

SS-03

日期

2024.07

执业专用章

(按规定加盖)

图例

3.1

新建污水管道

现状污水管道

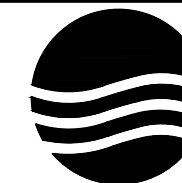
污水压力管道

市政污水管道

本图须加盖出图签章, 否则一律无效

项目编号

设计单位



大洲设计咨询集团有限公司

证书编号: A232006431

资质
业务
范围

建筑行业(建筑工程、人防工程)
风景园林工程设计专项
市政行业、水利行业
公路行业(公路)
电力行业(送电工程、变电工程)

建设单位

丹阳市练湖卫生院

项目名称

雨污水管网改造工程

姓名

签名

审核

刘欣

刘欣

项目负责人

周丹

周丹

专业负责人

刘欣

刘欣

校对

董克海

董克海

设计

杨志全

杨志全

绘图

杨志全

杨志全

图纸名称

主要材料表

专业

给排水

图号

SS-04

日期

2024.07

执业专用章

(按规定加盖)

出图专用章

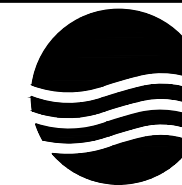
本图须加盖出图签章, 否则一律无效

主要材料表

系统	编号	标准或图号	名称	规格	单位	数量	备注	
雨水管	1	06MS201-3, 页12	雨水检查井	∅1000	座	22		
	2		门字形排出口	∅1000	座	1		
	3		II级钢筋混凝土承插管	DN400	米	371		
	4	06MS201-8, 页9	单篦雨水口	680*380	座	18		
	5		HDPE双壁波纹管	DN200	米	70		
	6							
	7							
	8							
注: 雨水管道为已建, 需将现场接入雨水管网内的污水出水管截断。								
污水管	1	苏13-2022, 页11	污水检查井	∅800	座	11		
	2		PE实壁管	DN200	米	68		
	3		成品化粪池		座	1		
	注: 门诊楼北侧已铺设污水管道, 需进行清淤处理, 并将污水检查井与雨水检查井之间的连接管截断。							
	4	苏13-2022, 页11	污水检查井	∅800	座	20		
	5		PE实壁管	DN300	米	253		
6		成品化粪池		座	1	有效容积3立方		
压力管	1		污水处理设备		座	1	由院方投资建设	
	2		PE压力管	DN100	米	100		

项目编号

设计单位



大洲设计咨询集团有限公司

证书编号: A232006431

资质
业
务
范
围

建筑行业(建筑工程、人防工程)
风景园林工程设计专项
市政行业、水利行业
公路行业(公路)
电力行业(送电工程、变电工程)

建设单位

丹阳市练湖卫生院

项目名称

雨污水管网改造工程

姓名

刘欣

签名

刘欣

审核

周丹

周丹

项目负责人

刘欣

刘欣

专业负责人

董克海

董克海

校对

杨志全

杨志全

设计

杨志全

杨志全

绘图

杨志全

图纸名称

主要管道纵断面图

专业

给排水

图号

SS-05

日期

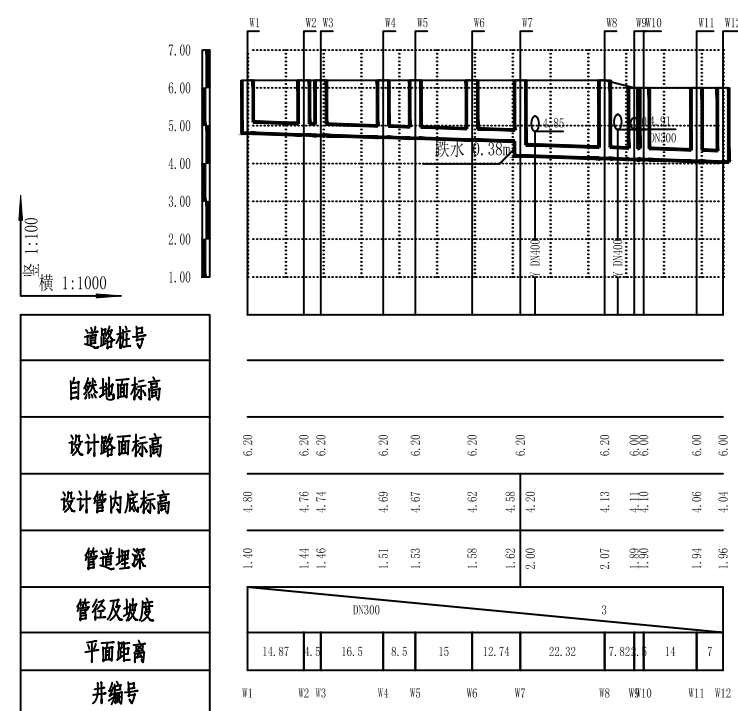
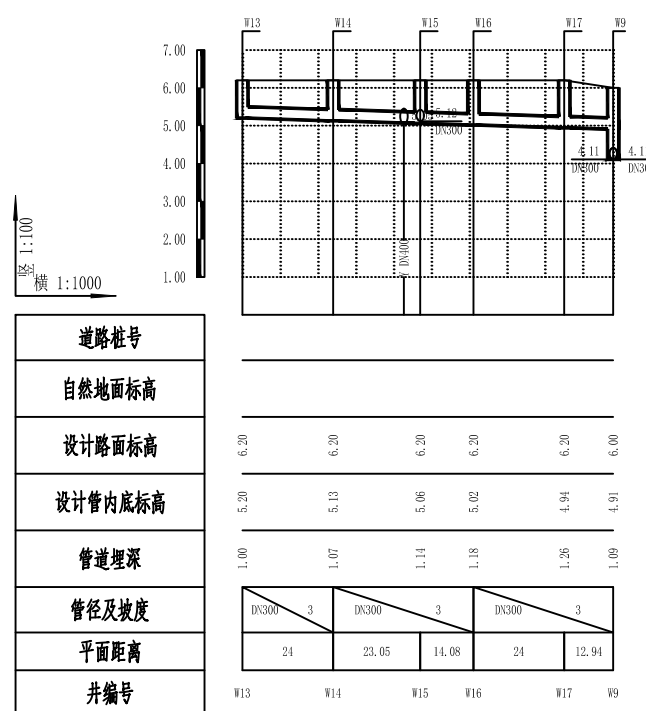
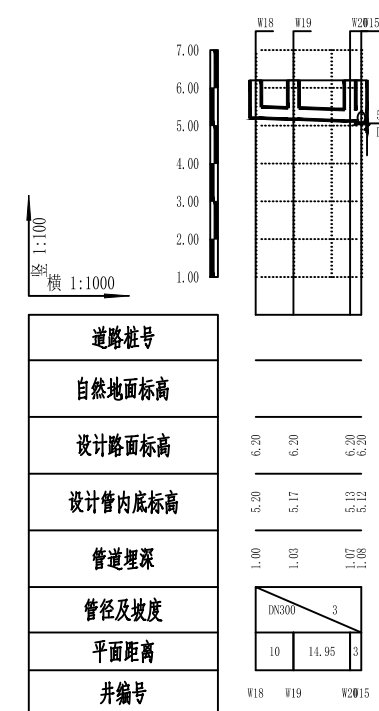
2024.07

执业专用章

(按规定加盖)

出图专用章

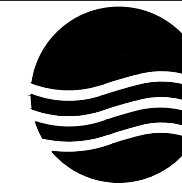
本图须加盖出图签章, 否则一律无效



序号	井编号	井坐标(m)		井底标高(m)	井深(m)	规格(mm)	井图号	序号	井编号	井坐标(m)		井底标高(m)	井深(m)	规格(mm)	井图号
		Y	X							Y	X				
1	W1	457873.543	3542637.937	4.800	1.400	∅800	S苏13-2022, 页11	21	W21	457804.963	3542670.831	5.300	0.900	∅800	现状污水检查井
2	W2	457867.112	3542624.529	4.755	1.445	∅800	S苏13-2022, 页11	22	W22	457815.783	3542665.641	5.252	0.948	∅800	现状污水检查井
3	W3	457871.170	3542622.583	4.742	1.458	∅800	S苏13-2022, 页11	23	W23	457826.603	3542660.452	5.204	0.996	∅800	现状污水检查井
4	W4	457864.034	3542607.706	4.692	1.508	∅800	S苏13-2022, 页11	24	W24	457835.619	3542656.127	5.164	1.036	∅800	现状污水检查井
5	W5	457856.169	3542604.483	4.667	1.533	∅800	S苏13-2022, 页11	25	W25	457837.873	3542655.046	5.154	1.046	∅800	现状污水检查井
6	W6	457842.644	3542610.970	4.622	1.578	∅800	S苏13-2022, 页11	26	W26	457840.308	3542653.878	5.143	1.057	∅800	现状污水检查井
7	W7	457831.157	3542616.480	4.200	2.000	∅800	S苏13-2022, 页11	27	W27	457841.660	3542653.230	5.137	1.063	∅800	现状污水检查井
8	W8	457821.506	3542596.358	4.133	2.067	∅800	S苏13-2022, 页11	28	W28	457843.914	3542652.148	5.127	1.073	∅800	现状污水检查井
9	W9	457818.060	3542589.340	4.377	1.623	∅800	S苏13-2022, 页11	29	W29	457850.226	3542649.121	5.099	1.101	∅800	现状污水检查井
10	W10	457816.958	3542587.096	4.369	1.631	∅800	S苏13-2022, 页11	30	W30	457861.947	3542643.499	5.047	1.153	∅800	现状污水检查井
11	W11	457805.330	3542579.299	4.327	1.673	∅800	S苏13-2022, 页11	31	W31	457848.500	3542645.513	5.300	0.900	∅800	现状污水检查井
12	W12	457799.445	3542575.510	4.306	1.694	∅800	S苏13-2022, 页11								
13	W13	457792.959	3542653.730	5.200	1.000	∅800	S苏13-2022, 页11								
14	W14	457782.330	3542632.212	5.128	1.072	∅800	S苏13-2022, 页11								
15	W15	457772.124	3542611.547	5.059	1.141	∅800	S苏13-2022, 页11								
16	W16	457784.813	3542605.445	5.017	1.183	∅800	S苏13-2022, 页11								
17	W17	457806.442	3542595.045	4.945	1.255	∅800	S苏13-2022, 页11								
18	W18	457759.745	3542586.485	5.200	1.000	∅800	S苏13-2022, 页11								
19	W19	457764.173	3542595.451	5.170	1.030	∅800	S苏13-2022, 页11								
20	W20	457770.795	3542608.858	5.125	1.075	∅800	S苏13-2022, 页11								

项目编号

设计单位



大洲设计咨询集团有限公司

证书编号: A232006431

资质业务范围

建筑行业(建筑工程、人防工程)
风景园林工程设计专项
市政行业、水利行业
公路行业(公路)
电力行业(送电工程、变电工程)

建设单位

丹阳市练湖卫生院

项目名称

雨污水管网改造工程

审核

姓名

刘欣

签名

刘欣

项目负责人

周丹

周丹

专业负责人

刘欣

刘欣

校对

董克海

董克海

设计

杨志全

杨志全

绘图

杨志全

杨志全

图纸名称

污水检查井表

专业

给排水

图号

SS-06

日期

2024.07

执业专用章

(按规定加盖)

出图专用章

本图须加盖出图签章, 否则一律无效

设计单位



大洲设计咨询集团有限公司

证书编号: A232006431

资质 业 务 范 围	建筑行业 (建筑工程、人防工程)
	风景园林工程设计专项
	市政行业、水利行业
	公路行业 (公路)
	电力行业 (送电工程、变电工程)

建设单位

丹阳市练湖卫生院

项目名称

雨污水管网改造工程

	姓名	签名
审核	刘欣	刘欣
项目负责人	周丹	周丹
专业负责人	刘欣	刘欣
校对	董克海	董克海
设计	杨志全	杨志全
绘图	杨志全	杨志全

图纸名称

沟槽开挖示意图 (一)

专业

给排水

图号

SS-07

日期

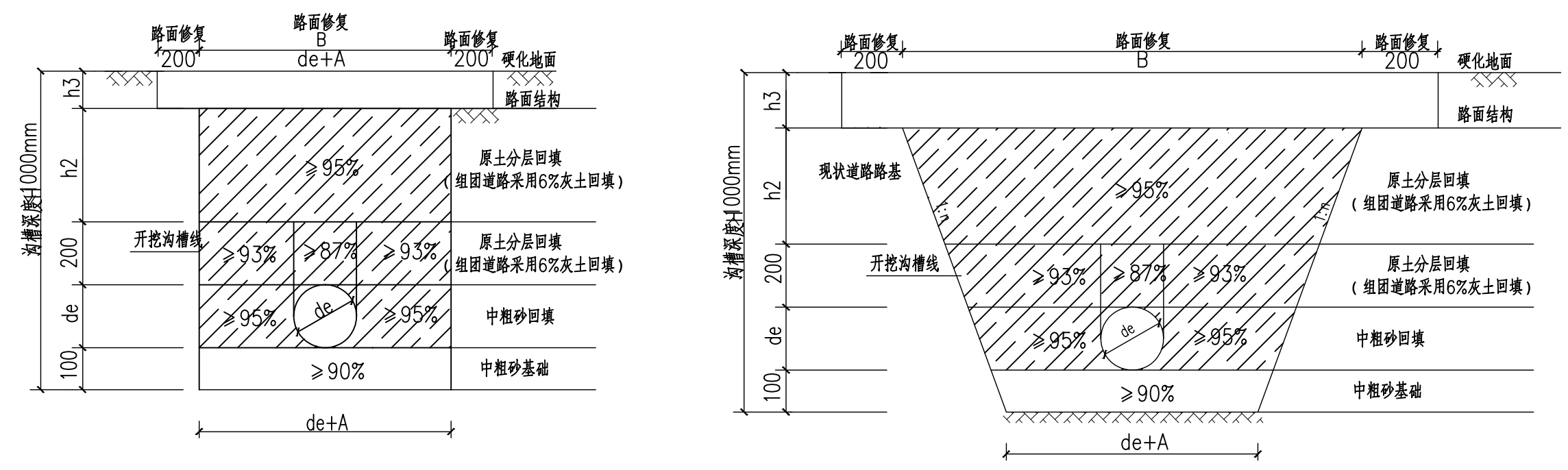
2024.07

执业专用章

(按规定加盖)

出图专用章

本图须加盖出图签章, 否则一律无效



硬化部位塑料管材开挖回填要求示意图

基坑和管沟边坡的最大坡度 1:n

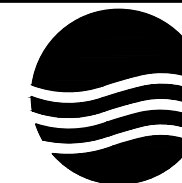
土壤种类	挖方深度为1~3米	挖方深度为3~6米
填土、砂类土、碎石土	1:1.25	1:1.00
粘土	1:0.67	1:0.75
砂质粘土	1:0.67	1:0.75
粘土	1:0.50	1:0.67
黄土	1:0.50	1:0.75

管道两侧沟槽宽度A	
De=160	300
200 ≤ De < 300	400
300 ≤ De	600

注: 沟槽放坡坡度应根据地质条件按GB50268-2008规范4.3.3条要求执行, 并根据挖深和周边情况制定基坑开挖坡比, 必要时采取支护措施。基坑开挖前做好降水措施, 确保地下水位位于基坑底部以下0.5m。工程清单土方计算暂按坡比1:1, 现场土工工程量应按实计量。

- 注:
- 单位尺寸以毫米计。
 - 回填材料要求:
 - (1) 中粗砂: 细度模数2.3~3.7, 含泥量 $\leq 5\%$, 并符合《建设用砂》GB/T14684-2022要求;
 - (2) 回填土: 不得含有有机物, 并且符合《建筑地基基础工程施工质量验收标准》(GB50202-2018)中相关要求。
 - 管道沟槽内回填土密实度要求参见回填土分区示意图。自下而上, 分层回填, 两侧均衡上升。管道两侧回填高差不超过200mm, 回填分层进行。管道两侧和管顶以上500mm用木夯夯实, 每层虚铺厚度不大于200mm; 管顶以上50cm至地面用蛙式打夯机夯实, 每层虚铺厚度200~250mm; 应做到夯夯相连, 一夯压半夯。
 - 本图管基为地基承载力特征值 $fak \geq 80Kpa$ 时要求; 当 $fak < 80kpa$ 或槽底处于地下水位之下时, 应加铺200mm砂砾。

设计单位



大洲设计咨询集团有限公司

证书编号: A232006431

资质业务范围
建筑行业(建筑工程、人防工程)
风景园林工程设计专项
市政行业、水利行业
公路行业(公路)
电力行业(送电工程、变电工程)

建设单位

丹阳市练湖卫生院

项目名称

雨污水管网改造工程

	姓名	签名
审核	刘欣	刘欣
项目负责人	周丹	周丹
专业负责人	刘欣	刘欣
校对	董克海	董克海
设计	杨志全	杨志全
绘图	杨志全	杨志全

图纸名称

沟槽开挖示意图(一)

专业

给排水

图号

SS-08

日期

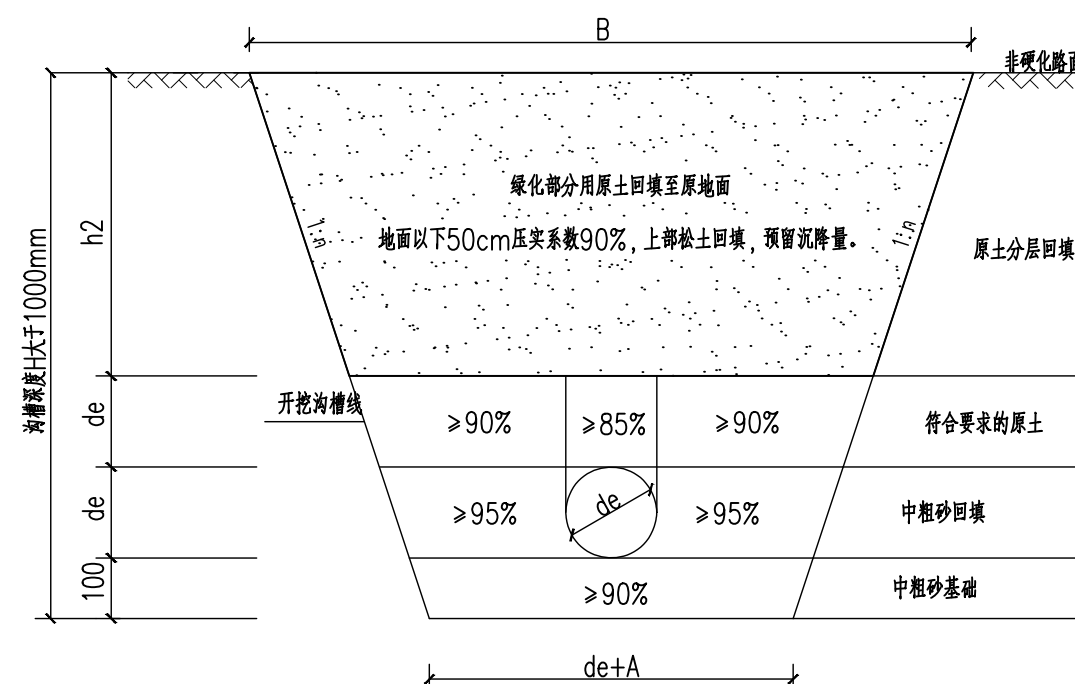
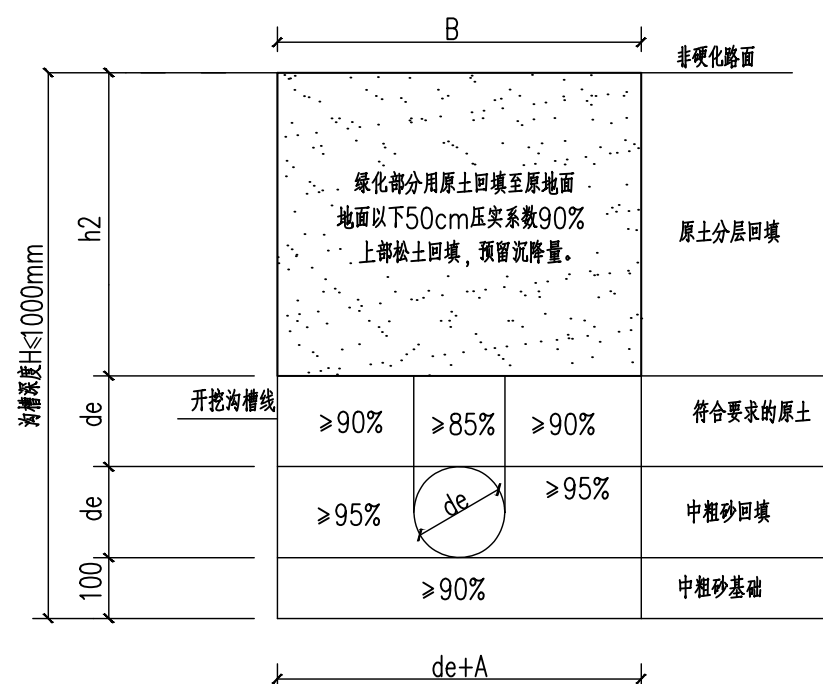
2024.07

执业专用章

(按规定加盖)

出图专用章

本图须加盖出图签章, 否则一律无效



非硬化部位塑料管材开挖回填要求示意图

基坑和管沟边坡的最大坡度 1:n

土壤种类	挖方深度为1~3米	挖方深度为3~6米
填土、砂类土、碎石土	1:1.25	1:1.50
粘质砂土	1:0.67	1:1.00
砂质粘土	1:0.67	1:0.75
粘土	1:0.50	1:0.67
黄土	1:0.50	1:0.75

管道两侧沟槽宽度A	
de=160	300
200 ≤ de < 300	400
300 ≤ de	600

注: 沟槽放坡坡度应根据地质条件按GB50268-2008规范4.3.3条要求执行, 并根据挖深和周边情况制定基坑开挖比, 必要时采取支护措施。基坑开挖前做好降水措施, 确保地下水位位于基坑底部以下0.5m。
工程清单土方计算暂按坡比1:1, 现场土工工程量应按实计量。

注:

1、本图适用于上部为非硬化部位工况, 当有车辆荷载时应按道路下工况要求回填。单位尺寸以毫米计。

2、回填材料要求:

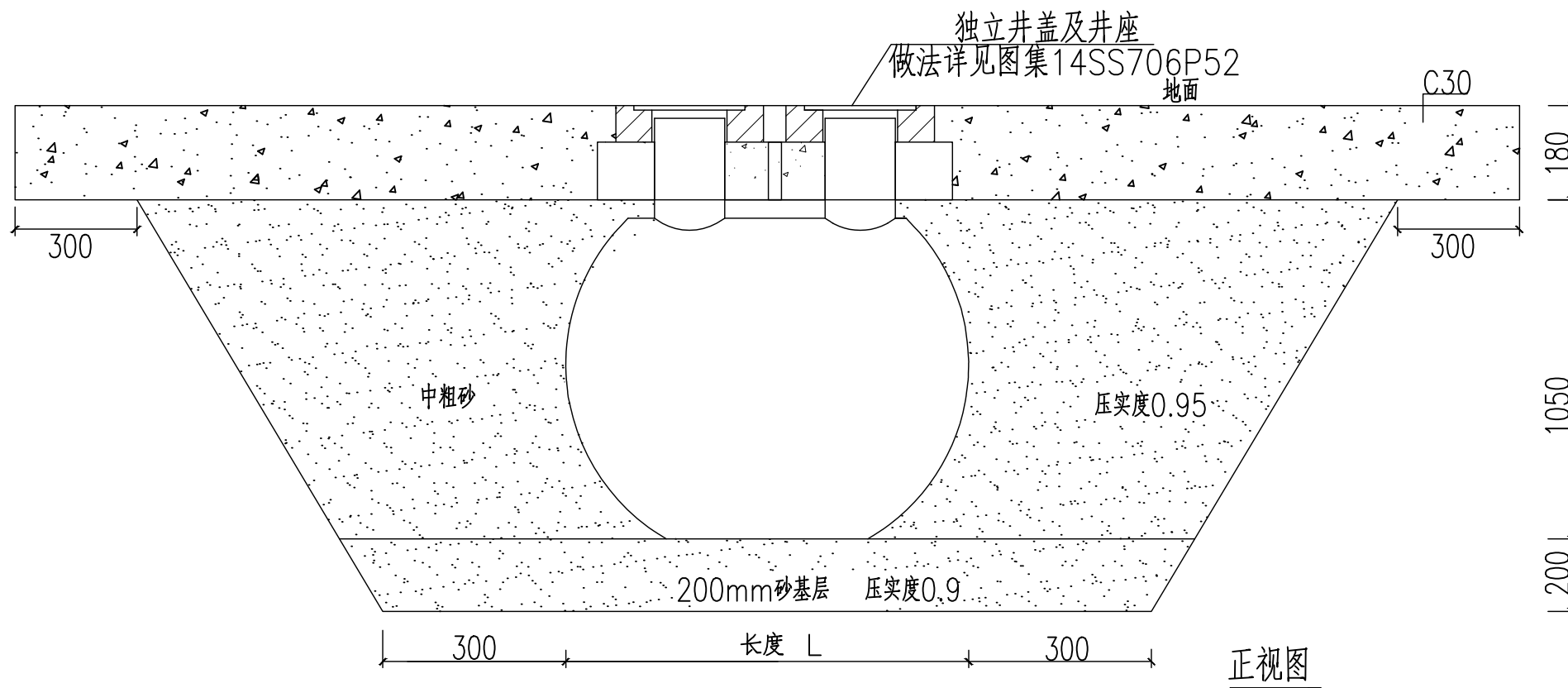
(1) 中粗砂: 细度模数2.3~3.7, 含泥量≤5%, 并符合《建设用砂》

GB/T14684-2022要求;

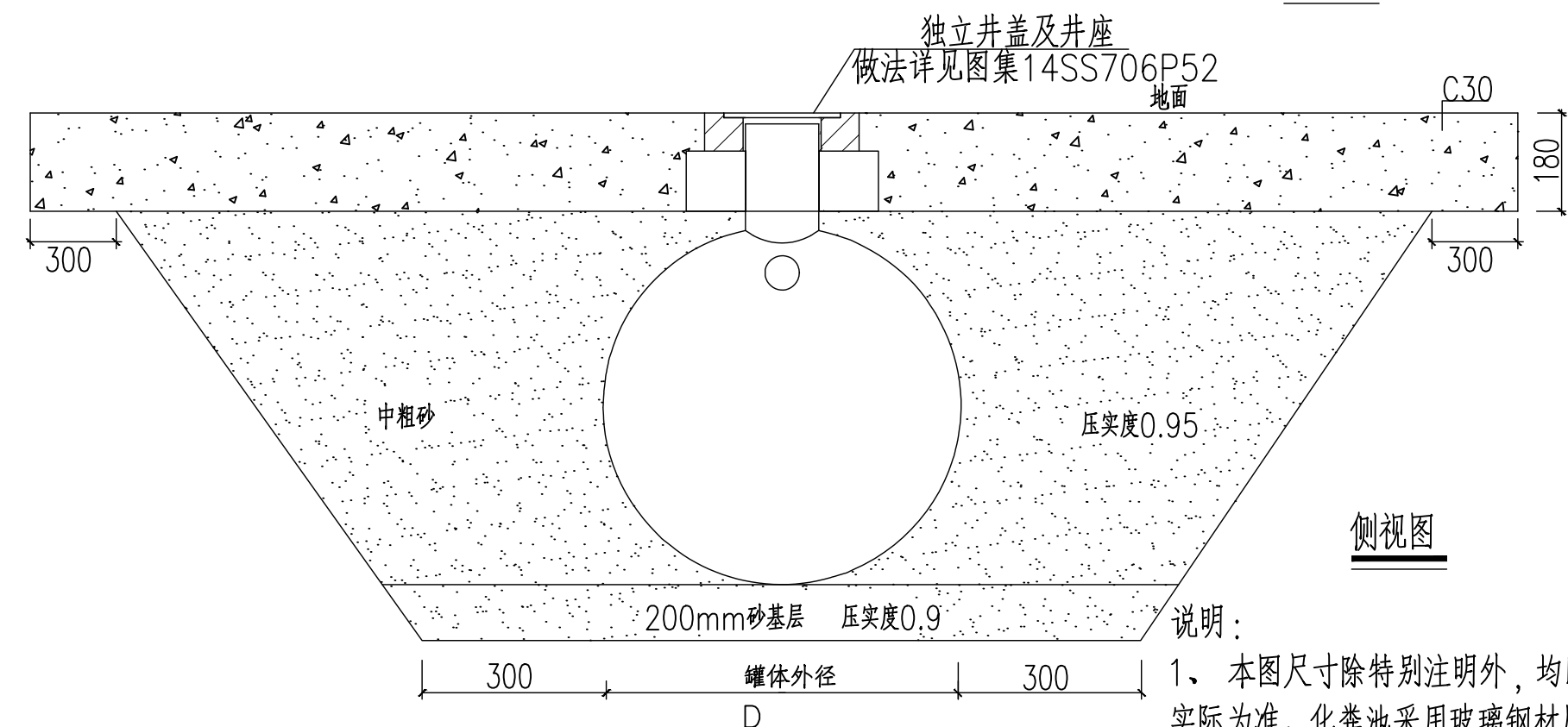
(2) 管顶50cm回填料用原土: 不应含有淤泥、腐植土、建筑垃圾, 有机物含量不大于5%, 干湿类型为潮湿型的土不能使用。当原土不满足要求时, 可采用素土或其他满足要求的材料回填。

3、管道沟槽内回填土密实度要求参见回填土分区示意图。自下而上, 分层回填, 两侧均衡上升。管道两侧回填高差不超过200mm, 回填分层进行。管道两侧和管顶以上500mm用木夯夯实, 每层虚铺厚度不大于200mm; 管顶以上50cm至地面用蛙式打夯机夯实, 每层虚铺厚度200~250mm; 应做到夯夯相连, 一夯压半夯。

4、本图管基为地基承载力特征值 $f_{ak} \geq 80Kpa$ 时要求; 当 $f_{ak} < 80kpa$ 或槽底处于地下水位之下时, 应加铺200mm砂砾。



正视图



侧视图

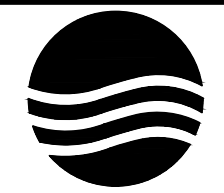
化粪池回填
图二

说明：

- 1、本图尺寸除特别注明外，均以mm计。图示化粪池形状仅为示意，以实际为准。化粪池采用玻璃钢材质，壁厚4mm。
- 2、本图适用于化粪池位于硬化地面部位的情况。
- 3、本图基底适用于地基承载力不小于80KPa情况。当下部地基不满足要求时，可采用砂石换填，当软土较厚时可采用抛石或木桩处理。
- 4、基坑开挖视工程地质、开挖深度、地下水位情况确定放坡系数。
- 5、化粪池安装后需注水，防止上浮。

项目编号

设计单位



大洲设计咨询集团有限公司

证书编号：A232006431

资质业务范围

建筑行业（建筑工程、人防工程）
风景园林工程设计专项
市政行业、水利行业
公路行业（公路）
电力行业（送电工程、变电工程）

建设单位

丹阳市练湖卫生院

项目名称

雨污水管网改造工程

姓名

刘欣

签名

刘欣

审核

项目负责人

周丹

周丹

专业负责人

刘欣

刘欣

校对

董克海

董克海

设计

杨志全

杨志全

绘图

杨志全

杨志全

图纸名称

化粪池回填图

专业

给排水

图号

SS-09

日期

2024.07

执业专用章

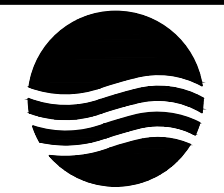
(按规定加盖)

出图专用章

本图须加盖出图签章，否则一律无效

项目编号

设计单位



大洲设计咨询集团有限公司

证书编号: A232006431

资质
业务
范围

建筑行业(建筑工程、人防工程)
风景园林工程设计专项
市政行业、水利行业
公路行业(公路)
电力行业(送电工程、变电工程)

建设单位

丹阳市练湖卫生院

项目名称

雨污水管网改造工程

审核

姓名
刘欣

签名
刘欣

项目负责人

周丹

周丹

专业负责人

刘欣

刘欣

校对

董克海

董克海

设计

杨志全

杨志全

绘图

杨志全

杨志全

图纸名称

管道交叉通用图(一)

专业

给排水

图号

SS-10

日期

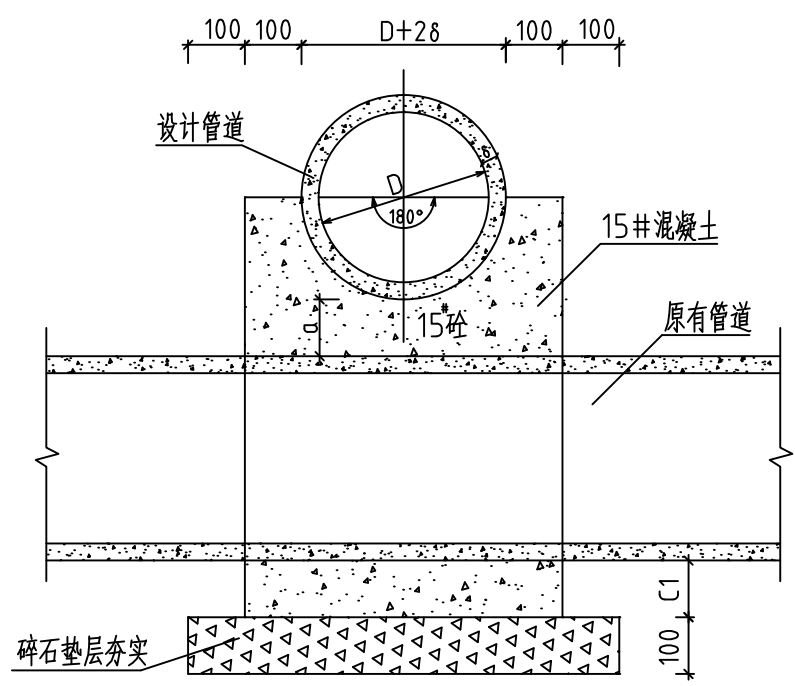
2024.07

执业专用章

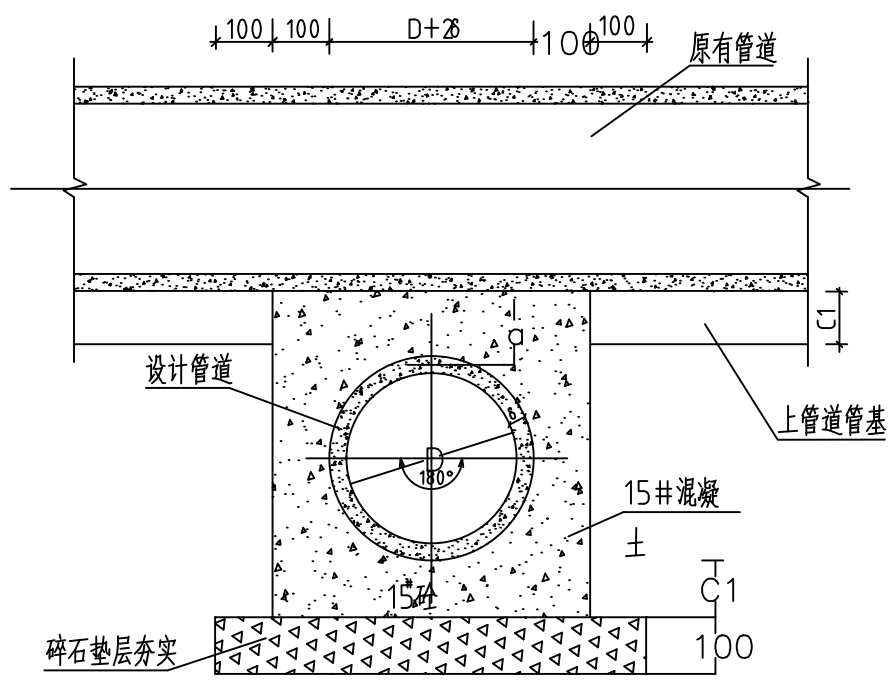
(按规定加盖)

出图专用章

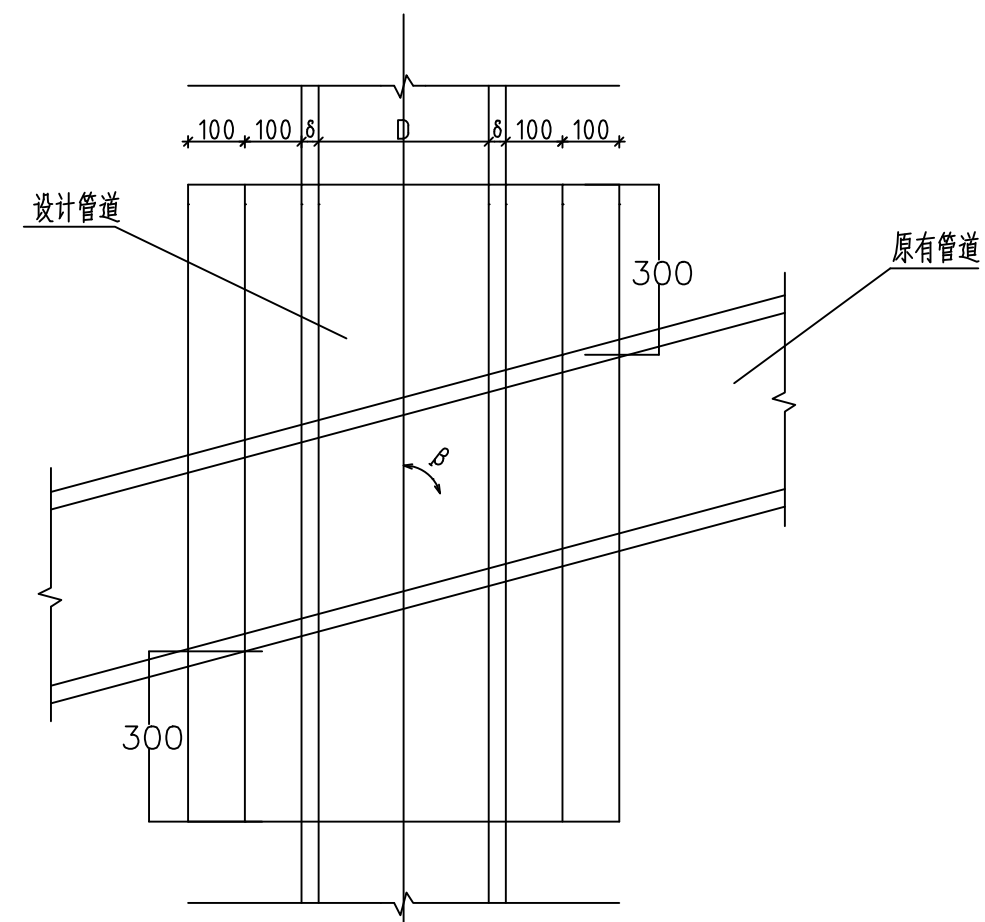
本图须加盖出图签章, 否则一律无效



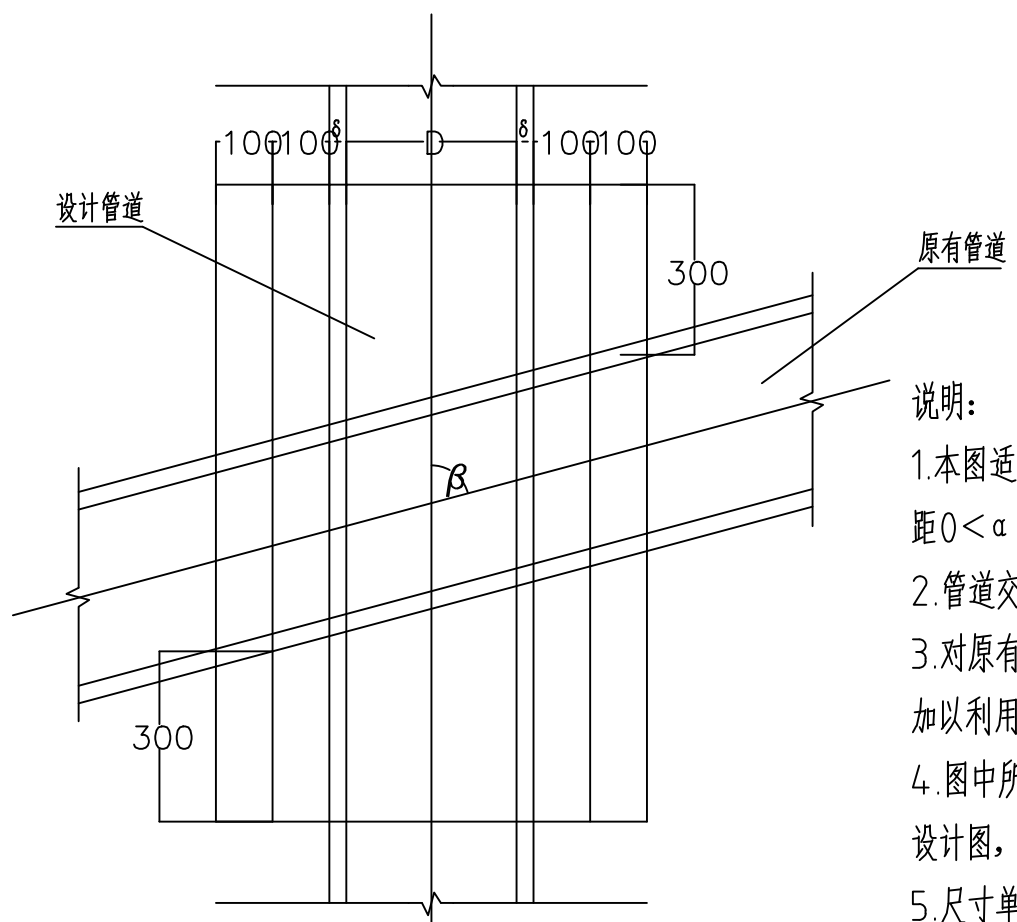
剖面图



剖面图



平面图
(设计管道上穿)

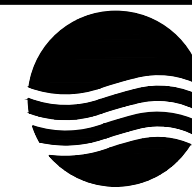


平面图
(设计管道下穿)

- 说明:
1. 本图适用于管道上下交叉而管壁间净距 $0 < a \leq 200$ 的情况。
 2. 管道交叉角为 $\beta = 45^\circ \sim 90^\circ$ 。
 3. 对原有管道已有的基座视情况尽可能加以利用。
 4. 图中所示的符号: C1值同沟管基座设计图, D、 δ 为管道内径及壁厚。
 5. 尺寸单位为毫米。

项目编号

设计单位



大洲设计咨询集团有限公司

证书编号: A232006431

资质
业务
范围

建筑行业(建筑工程、人防工程)
风景园林工程设计专项
市政行业、水利行业
公路行业(公路)
电力行业(送电工程、变电工程)

建设单位

丹阳市练湖卫生院

项目名称

雨污水管网改造工程

	姓名	签名
审核	刘欣	刘欣
项目负责人	周丹	周丹
专业负责人	刘欣	刘欣
校对	董克海	董克海
设计	杨志全	杨志全
绘图	杨志全	杨志全

图纸名称 管道交叉通用图(二)

专业 给排水

图号 SS-11

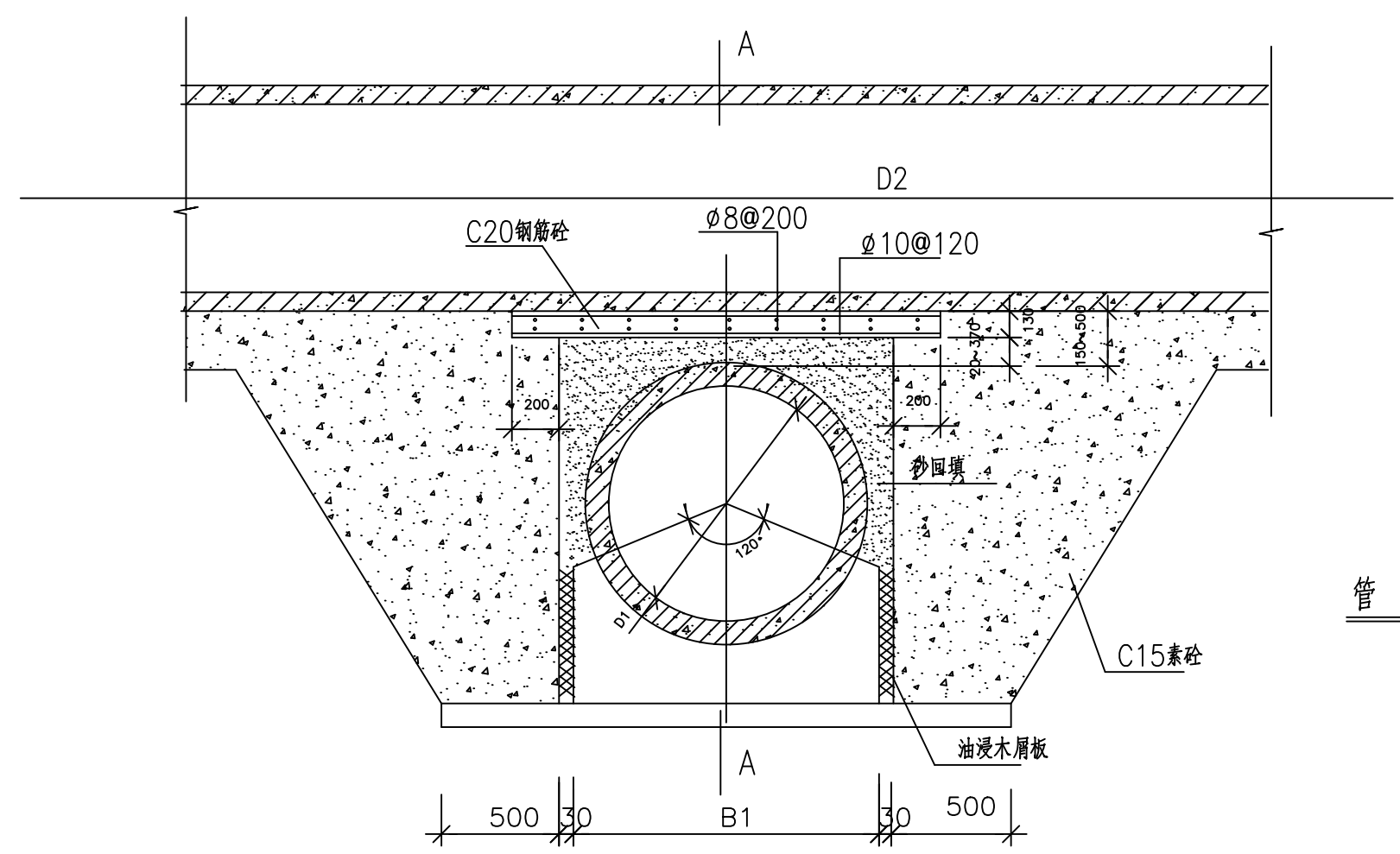
日期 2024.07

执业专用章

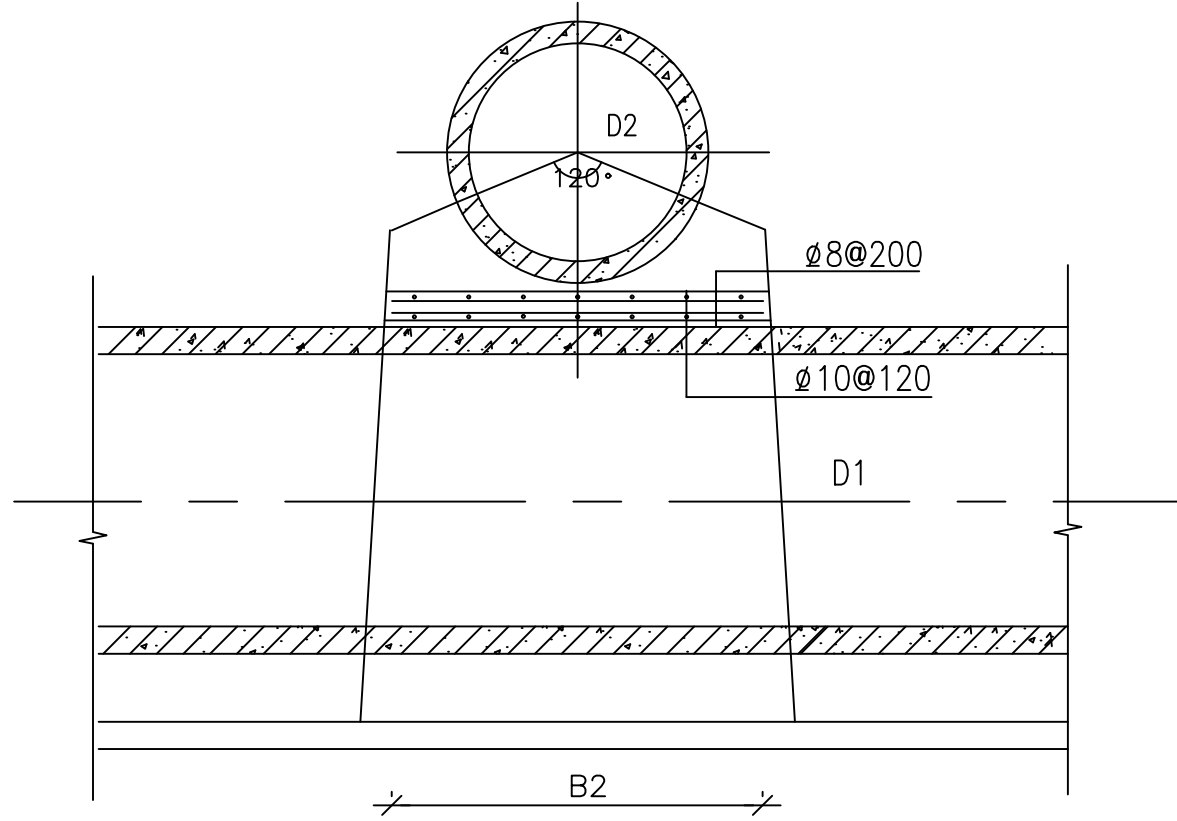
(按规定加盖)

出图专用章

本图须加盖出图签章, 否则一律无效



管道交叉处理图



管道交叉处理图

注: B1为D1管基宽, B2为D2管基宽.